

Anfrageformular

Formular ausfüllen und per E-Mail an: info@aqpluss.cz oder
per Fax an: +49 6181 5082473 senden.



Name, Vorname

Straße, Hausnummer

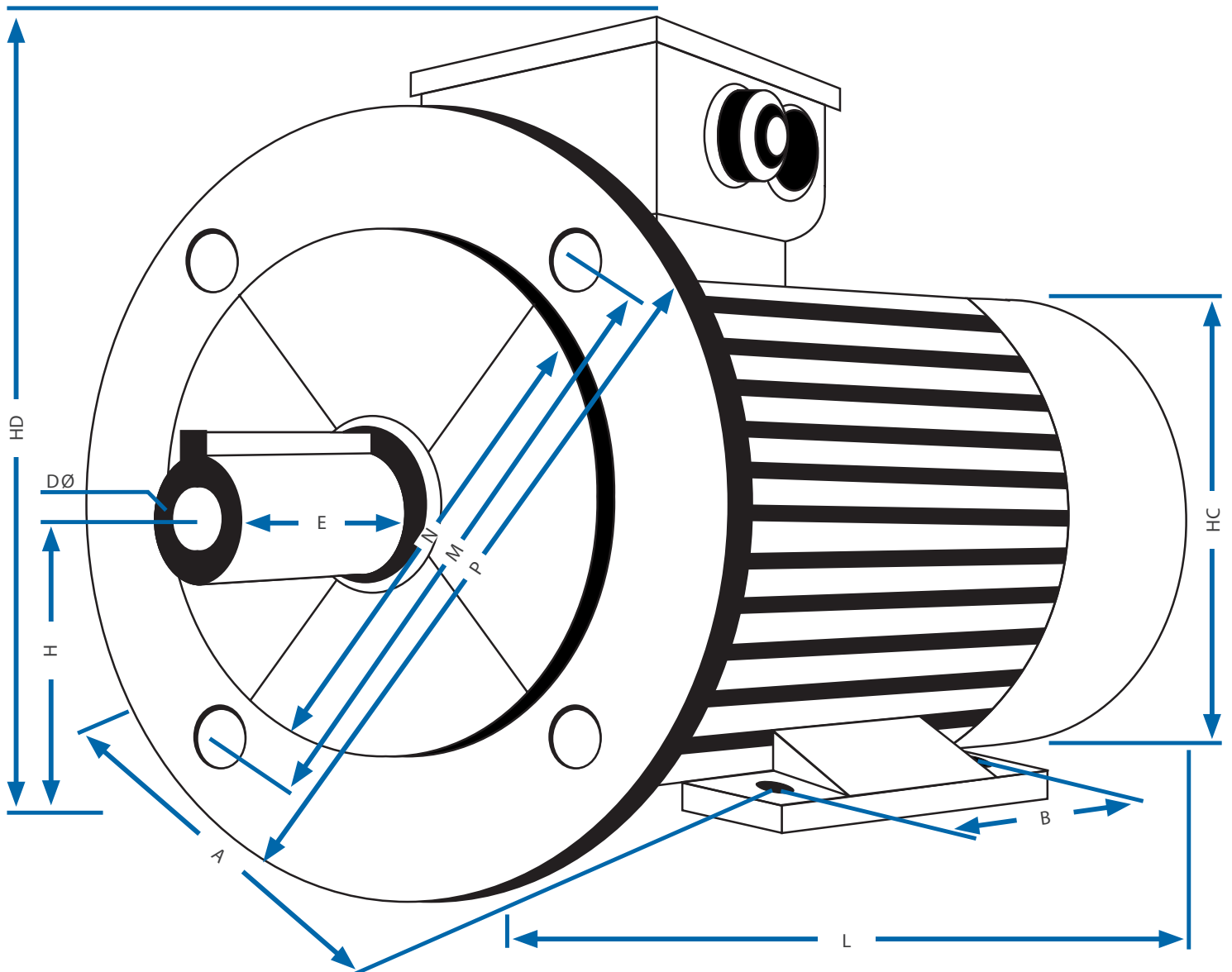
Firma

PLZ, Ort

E-Mail

Telefon, Fax

Elektromotor B35



Bitte tragen Sie hier Ihre Maße ein:

	HD	H	D	E	A	L	B	HC	N	M	P
mm			Ø								