

Anfrageformular

Formular ausfüllen und per E-Mail an: info@aqpluss.cz oder
per Fax an: +49 6181 5082473 senden.



Name, Vorname

Straße, Hausnummer

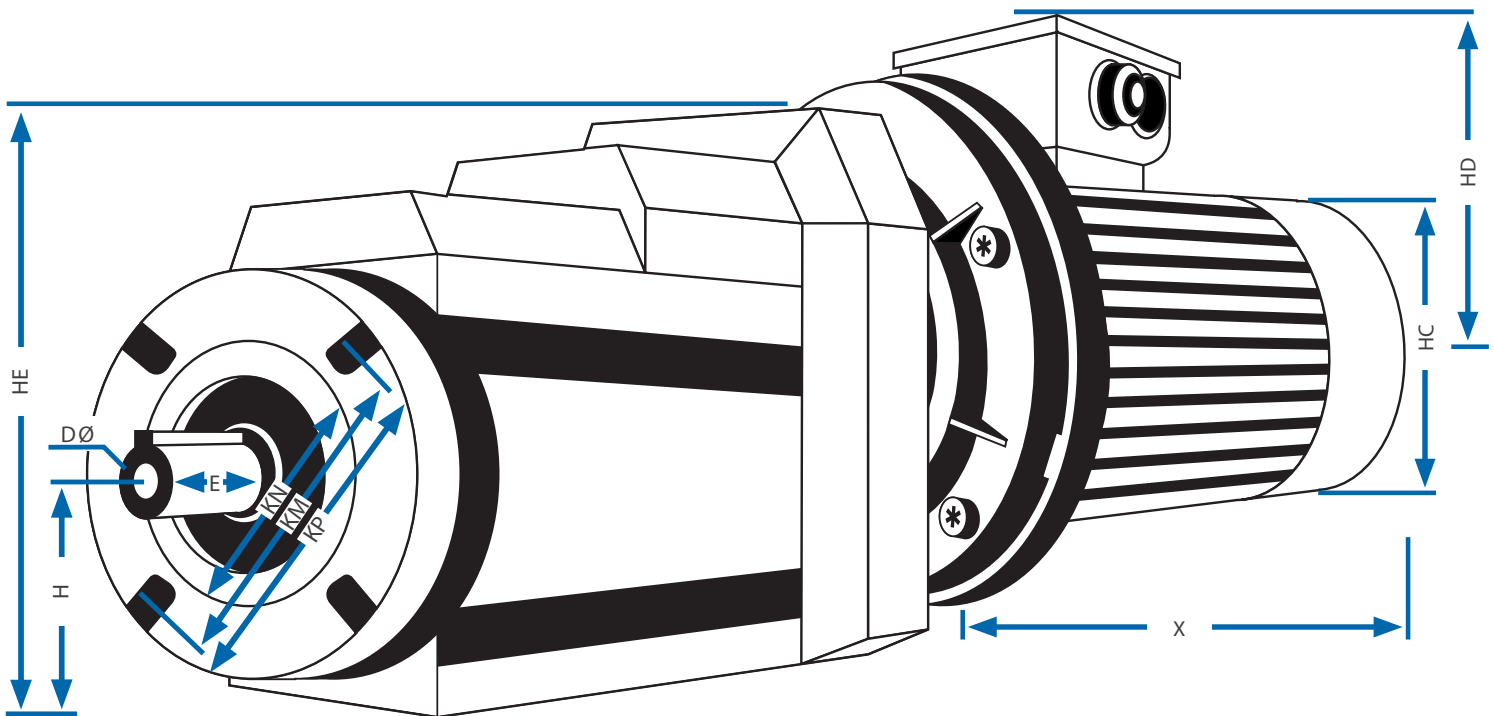
Firma

PLZ, Ort

E-Mail

Telefon, Fax

Stirnradgetriebe B14 Groß



Bitte tragen Sie hier Ihre Maße ein:

	HE	H	D	E	X	HC	HD	KN	KM	KP
mm			∅							