

# Anfrageformular

Formular ausfüllen und per E-Mail an: [info@aqpluss.cz](mailto:info@aqpluss.cz) oder  
per Fax an: +49 6181 5082473 senden.



Name, Vorname

Straße, Hausnummer

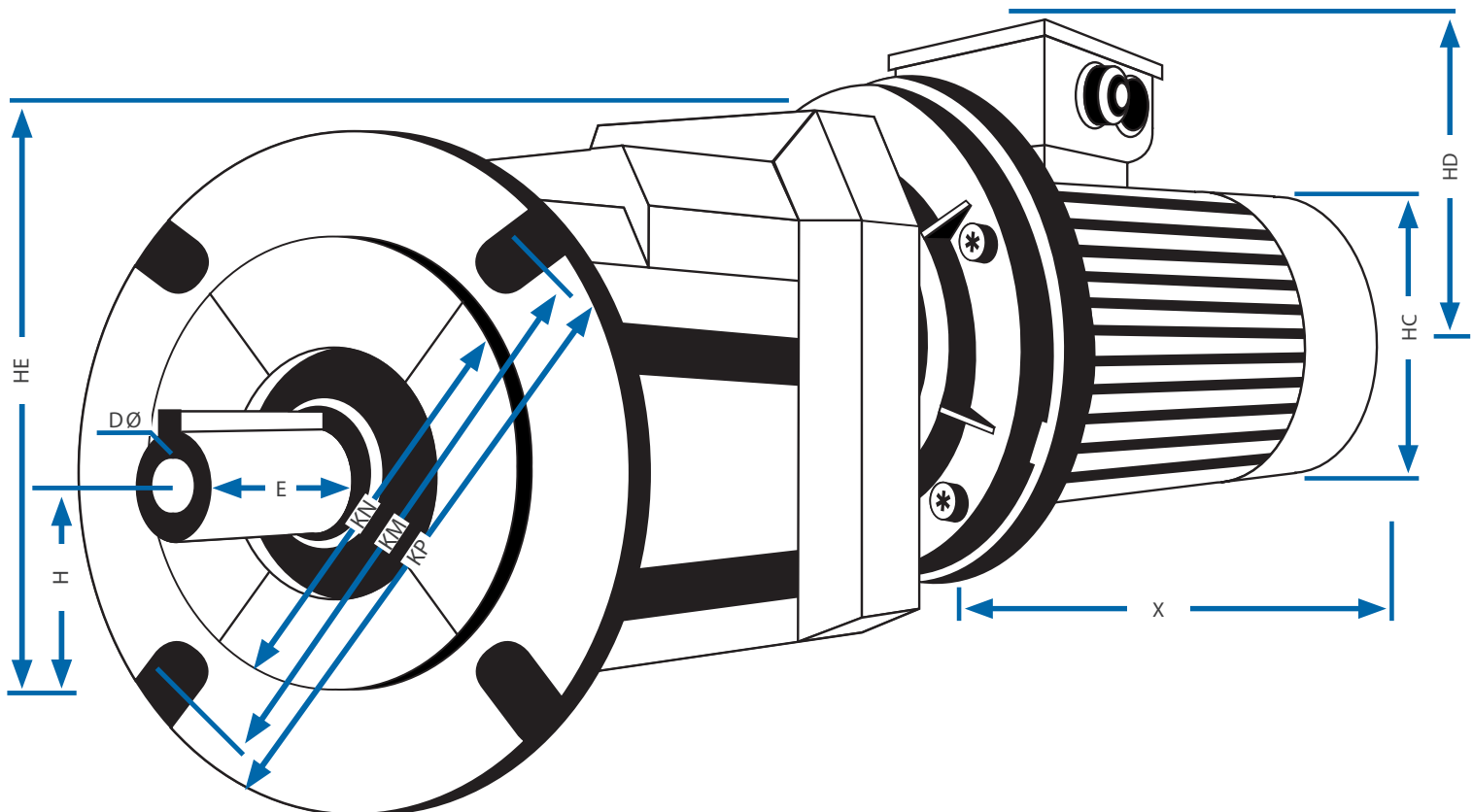
Firma

PLZ, Ort

E-Mail

Telefon, Fax

## Stirnradgetriebe B5



Bitte tragen Sie hier Ihre Maße ein:

	HE	H	D	E	X	HC	HD	KN	KM	KP
mm			Ø							