

Anfrageformular

Formular ausfüllen und per E-Mail an: info@aqpluss.cz oder
per Fax an: +49 6181 5082473 senden.

Name, Vorname

Straße, Hausnummer

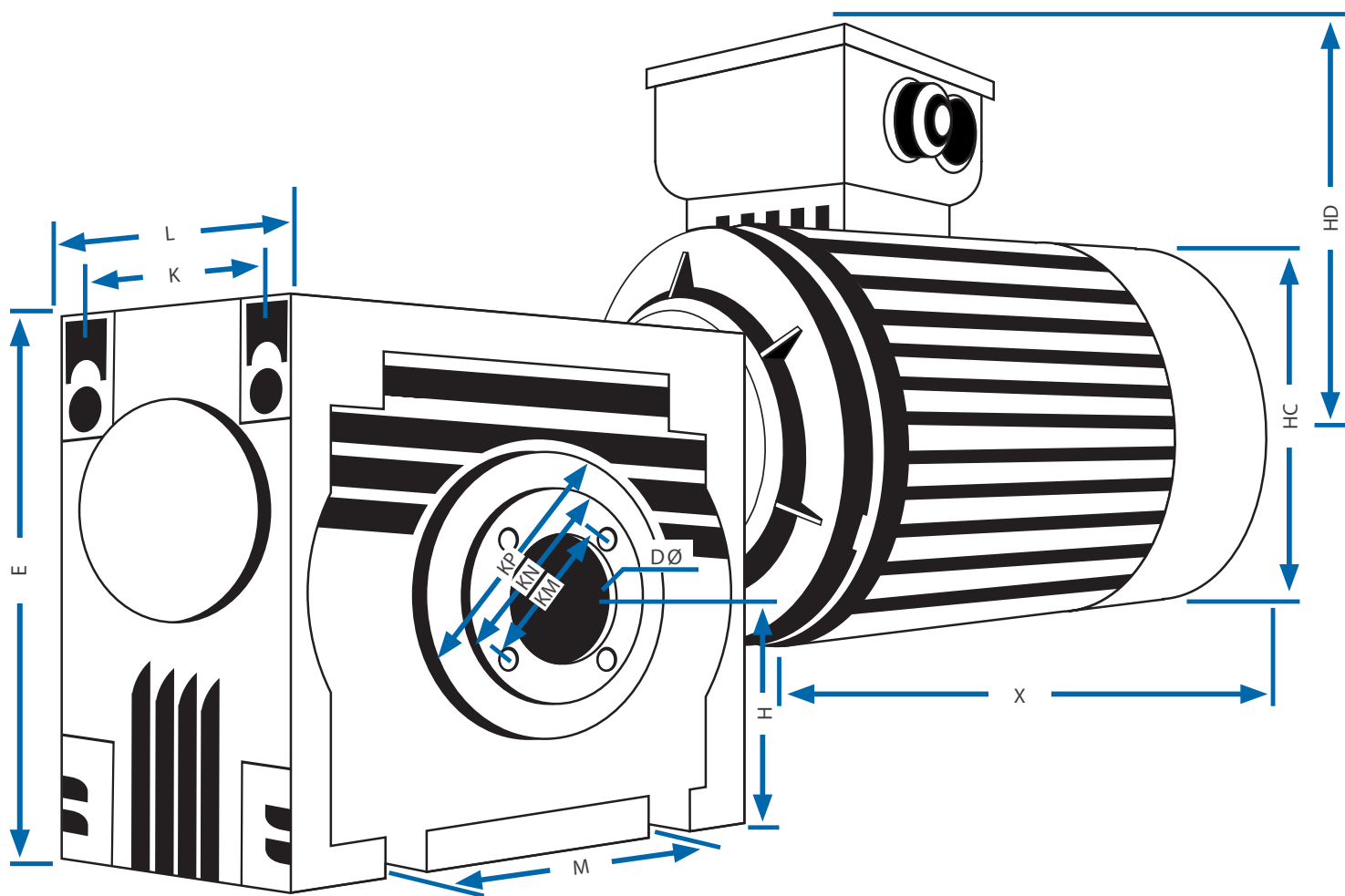
Firma

PLZ, Ort

E-Mail

Telefon, Fax

Schneckengetriebe B34 Klein



Wählen sie eine Flanschart, bitte ankreuzen:

- Ohne Flansch
 Flansch links
 Doppelflansch
 Flansch rechts

Wählen sie eine Welle, bitte ankreuzen:

- Standard Hohlwelle
 Vollwelle links
 Doppelvollwelle
 Vollwelle rechts

Bitte tragen Sie hier Ihre Maße ein:

	E	L	K	M	KN	KM	KP	D	H	X	HC	HD
mm								Ø				