

# Anfrageformular

Formular ausfüllen und per E-Mail an: [info@aqpluss.cz](mailto:info@aqpluss.cz) oder per Fax an: +49 6181 5082473 senden.



Name, Vorname

Straße, Hausnummer

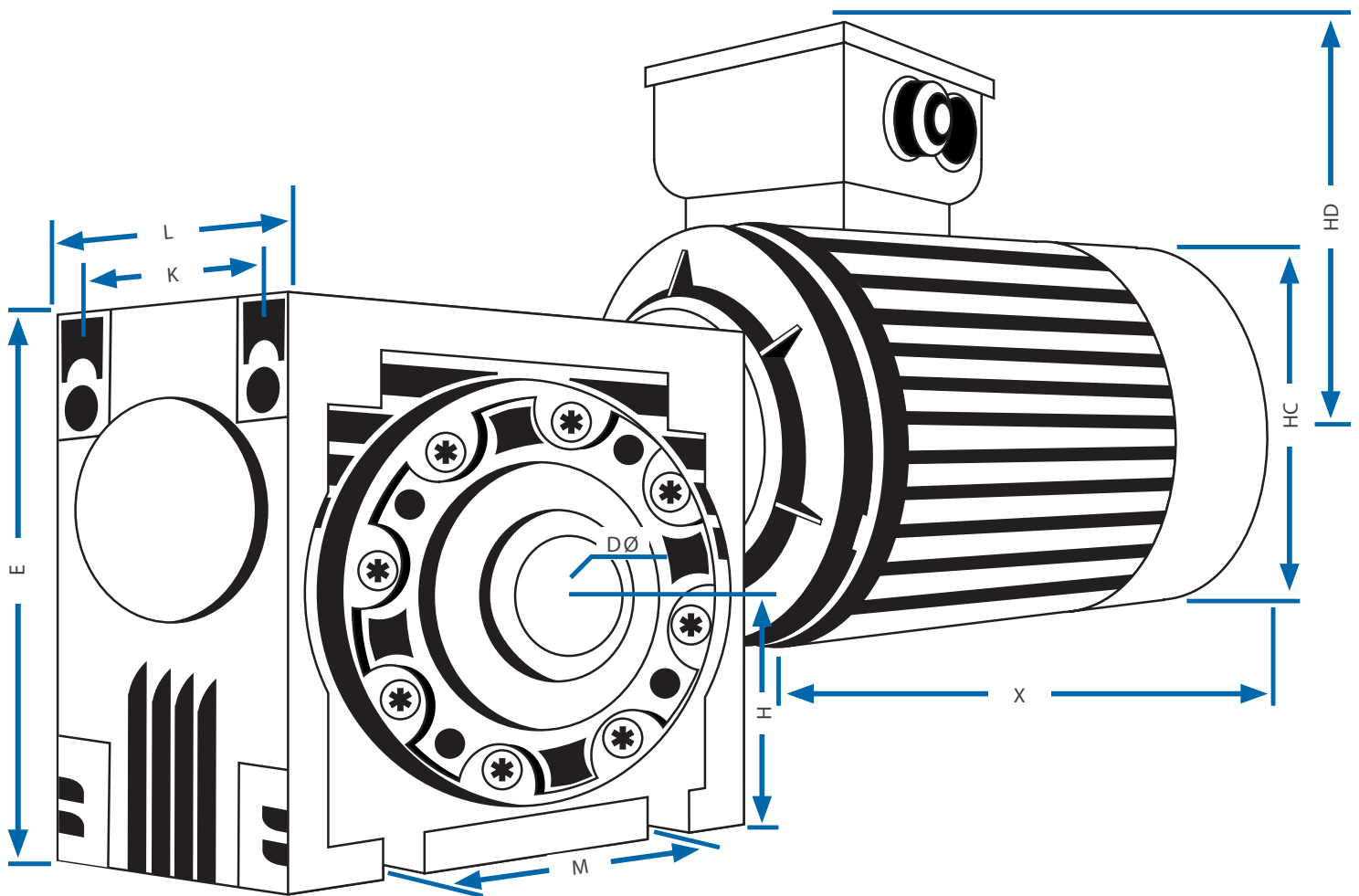
Firma

PLZ, Ort

E-Mail

Telefon, Fax

## Schneckengetriebe B3



Wählen sie eine Flanschart, bitte ankreuzen:

- Ohne Flansch  
  Flansch links  
  Doppelflansch  
  Flansch rechts

Wählen sie eine Welle, bitte ankreuzen:

- Standard Hohlwelle  
  Vollwelle links  
  Doppelvollwelle  
  Vollwelle rechts

Bitte tragen Sie hier Ihre Maße ein:

	E	L	K	M	D	H	X	HC	HD
mm					∅				